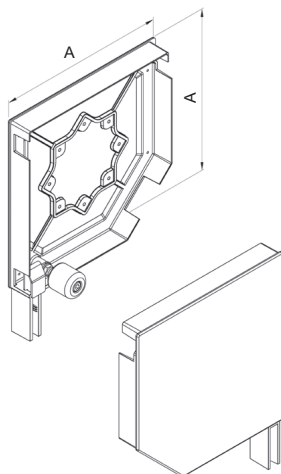


Upozorňujeme, že od 2020.01.20 budou do nabídky přidány nové boční kryty s válečkem **BS 45 / ER** a konzole **KBS 45 / ER**. Dosavadní řešení bude k dispozici do vyprodání zásob.

BS 45 / ER

NEW



Boční kryt boxu 45° - patka typu II

Balení: pár

	A	
BS45/ER/250/x	252	6
BS45/ER/300/x	302	6

x Barva

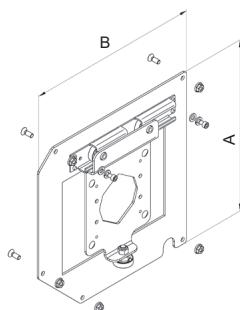
00	nelakovaná
01	stříbrná
02	bílá
03	šedá
08	tmavě hnědá
09	hnědá
23	antracitová šedá
28	ořech
30	zlatý dub

	00	01	02	03	08	09	23	28	30
BS45/ER/250/x	x	x	x	x	x	x	x		x
BS45/ER/300/x	x	x	x	x	x	x	x	x	x

systemy BGR / BKR

KBS 45 / ER

NEW



Konzola k bočním krytům

Balení: komplet

KBS45/ER/250 • pozinkovaná, používaná s bočními kryty: BS45/ER/250

KBS45/ER/300 • pozinkovaná, používaná s bočními kryty: BS45/ER/300

	A	B	
KBS45/ER/250	237	238	1
KBS45/ER/300	287	288	1

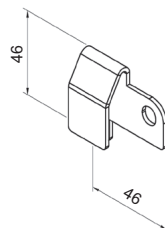
Komplet obsahuje [ks]

Konzola	1
Šroub M6x16	4/5
Přírubová matice M6	4/5

systemy BGR / BKR

SLB/1

NEW

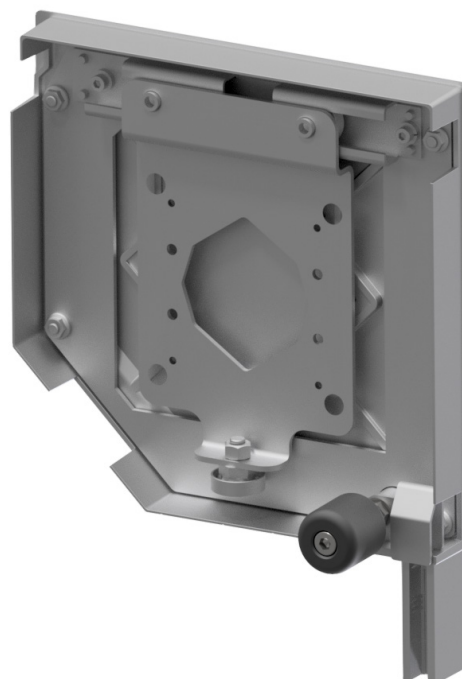
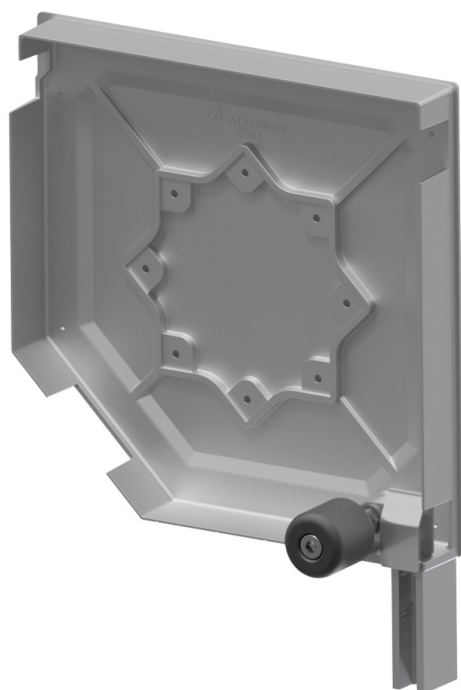


Kluznice

Balení: 6 pár

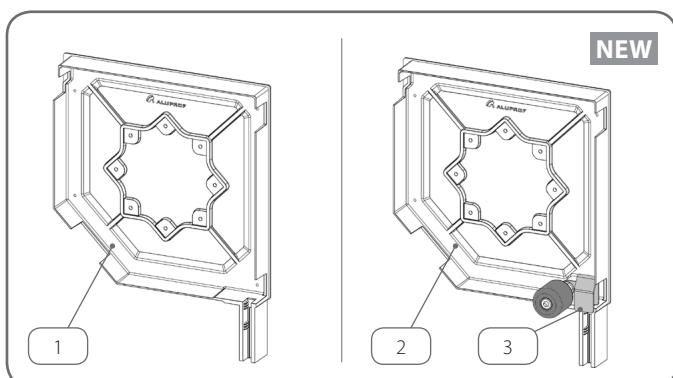
SLB/1 • k bočním krytům BS 45 / ER

systemy BGR / BKR

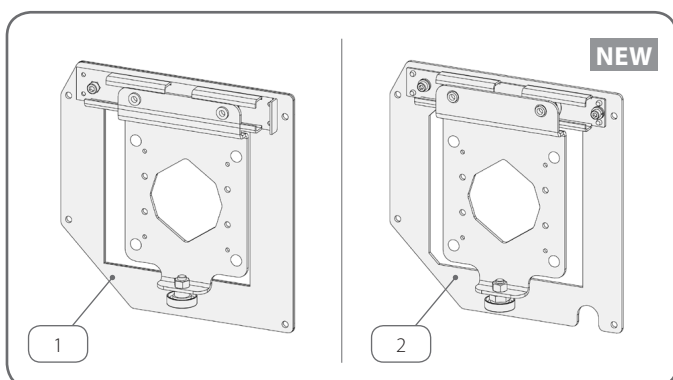


Dosavadní produkty

Nové produkty



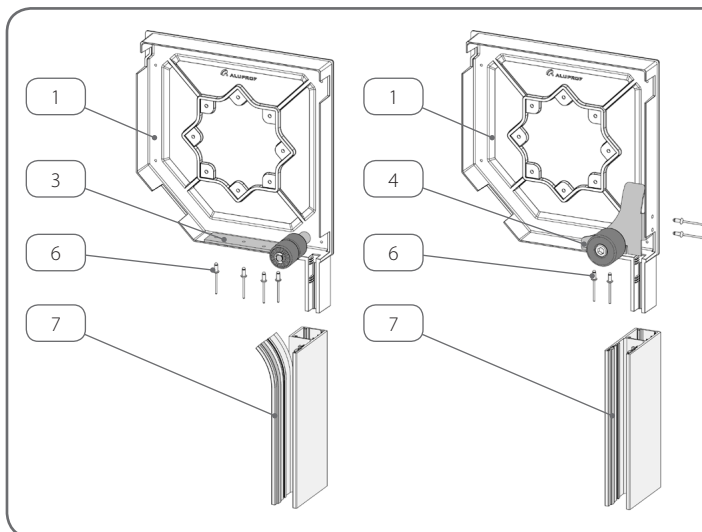
	Název prvku	Katalogové číslo
1.	Boční kryt boxu 45° - patka typu II	BS 45/250 BS 45/300
2.	Boční kryt boxu 45° - patka typu II	BS 45/ER/250 BS 45/ER/300
3.	Kluznice	SLB/1



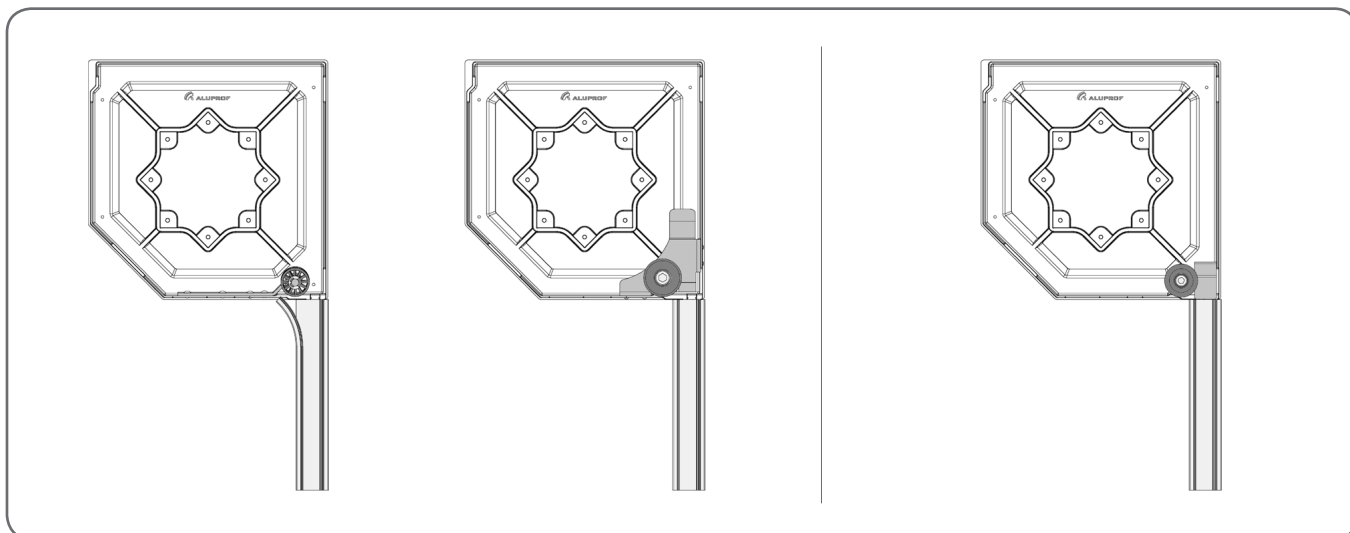
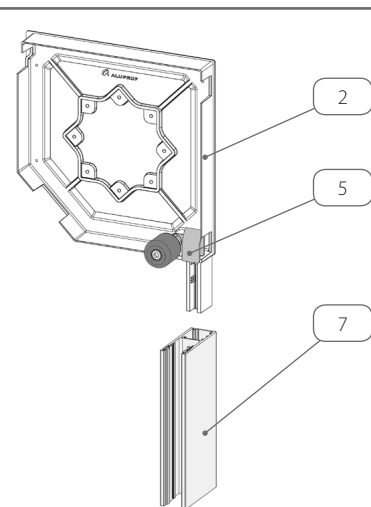
	Název prvku	Katalogové číslo
1.	Konzola k bočním krytům	KBS 45/250 KBS 45/300
2.	Konzola k bočním krytům	KBS 45/ER/250 KBS 45/ER/300

POSTUP MONTÁŽE

Dosavadní řešení

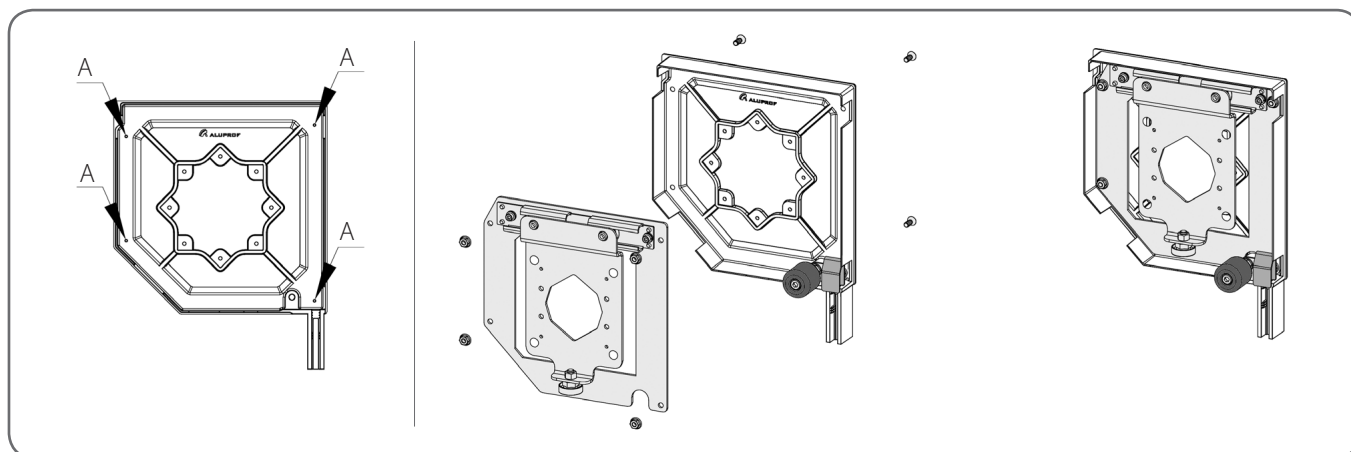


Nové řešení



	Název prvku	Katalogové číslo
1.	Boční kryt boxu 45° - patka typu II	BS 45/250 BS 45/300
2.	Boční kryt boxu 45° - patka typu II	BS 45/ER/250 BS 45/ER/300
3.	Kovovo - polyamidová vodící kladka	ER2
4.	Kovovo - polyamidová vodící kladka	ER3
5.	Kluznice	SLB/1
6.	Nýty	PN4x8
7.	Vodící lišta	

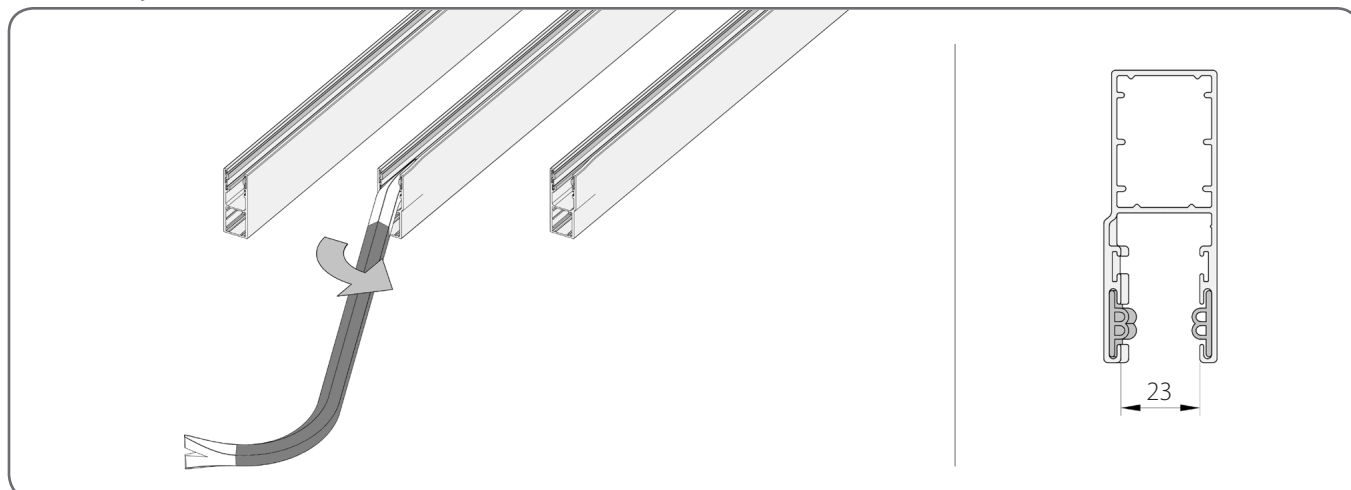
Boční kryty mají značky (A) pro přípravu otvorů pro prvky spojující konzolu s bočním krytem.



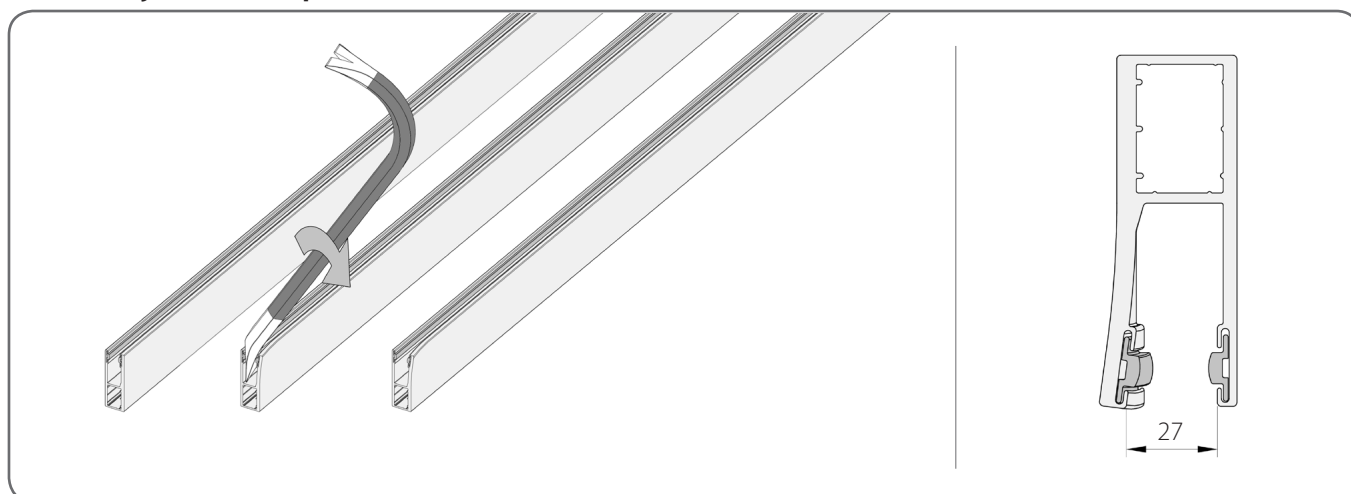
TECHNOLOGIE VODÍCÍCH LIŠŤ

Použití nových bočních krytů vyžaduje správnou přípravu vybraných vodících lišt.

Vodící lišta jednoduchá PP 75



Vodící lišta jednoduchá zpevněná PPW 90



Vodící lišta jednoduchá PP 75 s lamelou PEK 52

Dosavadní technologie přípravy vodících lišt s mřížovým profilem PEK 52 se nemění, stačí pouze demontovat válečky umístěné v bočních krytech.

